

Aクラス予選リーグ

15ポイント3ゲーム延長ナシ

1ブロック	1	2	3	勝/負	順位
六本木 義宏 大澤 こず絵		2-0	2-0	2-0	1
高師 英貴 松村 歩	0-2		0-2	0-2	3
牛腸 大 都野 祥世	0-2	2-0		1-1	2

2ブロック	4	5	6	勝/負	順位
齋藤 拓也 武市 藍		0-2	0-2	0-2	3
中島 凌 関 紀子	2-0		2-0	2-0	1
伊藤 修次 松田 寿美恵	2-0	0-2		1-1	2

3ブロック	7	8	9	勝/負	順位
藍原 義彬 飯島 波江		2-0	2-1	2-0	1
茂呂 和亮 長田 絵里奈	0-2		1-2	0-2	3
堀 純 井出 実咲	1-2	2-1		1-1	2

4ブロック	10	11	12	勝/負	順位
松本 俊一 朝倉 美香		1-2	2-0	1-1	2
安藤 亨 野村 愛里	2-1		2-0	2-0	1
倉林 秀貴 斎藤 憂子	0-2	0-2		0-2	3

5ブロック	13	14	15	勝/負	順位
小川 知樹 小川 夏花		1-2	2-0	1-1	2
中村 亮介 宮本 佳織	2-1		2-0	2-0	1
善養寺拓巳 平岡 三佳	0-2	0-2		0-2	3

Aクラス予選リーグ

15ポイント3ゲーム延長ナシ

6ブロック	16	17	18	勝/負	順位
森村 和史 寺内 美幸		2-0	2-0	2-0	1
清水 嘉則 萩原 理絵	0-2		2-0	1-1	2
鹿沼 将希 奈良 実由記	0-2	0-2		0-2	3

7ブロック	19	20	21	勝/負	順位
新井 理記 新井 さくら		2-1	0-2	1-1	2
田村 秀樹 實川 裕美	1-2		1-2	0-2	3
若林 幸佑 金井 晴香	2-0	2-1		2-0	1

8ブロック	22	23	24	勝/負	順位
佐藤 僚太 高橋 真由		0-2	0-2	0-2	3
長岡 孝一 岩野 春菜	2-0		2-0	2-0	1
兵部 圭亮 小澤 芽生	2-0	0-2		1-1	2

9ブロック	25	26	27	勝/負	順位
伊藤 直樹 春原 舞子		0-2	2-0	1-1 2-2=0	2
中川 祐矢 歌書 香奈	2-0		1-2	1-1 3-2=1	1
藤原 優作 中嶋 愛美	0-2	2-1		1-1 2-3=-1	3

Bクラス予選リーグ

1 ブロック	1	2	3	4	勝/負	順位
金澤 賢治 歌書 美香		2-0	2-1	1-2	2-1	2
吉田 雄 高橋 千栄子	0-2		2-1	1-2	1-2	3
塩澤 裕行 中野 由希子	1-2	1-2		1-2	0-3	4
山中 慎司 金澤 紗恵子	2-1	2-1	2-1		3-0	

2 ブロック	5	6	7	8	勝/負	順位
阿部 孝彦 阿部 理絵		1-2	0-2	1-2	0-3	4
相川 直樹 藤田 紘奈	2-1		0-2	0-2	1-2	3
田中 優耶 宮下加奈枝	2-1	2-0		2-1	3-0	1
中里 洋平 中嶋 ゆか	2-0	2-0	1-2		2-1	2

C クラス予選リーグ

15ポイント3ゲーム延長ナシ

1ブロック	1	2	3	勝/負	順位
浅川 照男 近藤 知子		2-0	2-0	2-0	1
山田 晋也 井野口美代子	0-2		0-2	0-2	3
竹下 恭右 松下 薫	0-2	2 ⁰		1-1	2

2ブロック	4	5	6	勝/負	順位
瀬戸 彰 涌永 美幸		0-2	0-2	0-2	3
椎名 優介 関 正子	2-0		0-2	1-1	2
高橋 当 霞 幸世	2-0	2-0		2-0	1

3ブロック	7	8	9	勝/負	順位
白岩 光司 松田 悦子		2-1	2-0	2-0	1
佐藤 友紀 福島 幸子	1-2		2-0	1-1	2
井野 雅彦 手嶋 由起子	0-2	0-2		0-2	3

4ブロック	10	11	12	勝/負	順位
土屋 一 梅山 裕子		1-2	0-2	0-2	3
本多 勇市 宮嶋 美鈴	2-1		0-2	1-1	2
各務 美信 小林 実佐子	2-0	2-0		2-0	1

C クラス予選リーグ

15ポイント3ゲーム延長ナシ

5ブロック	13	14	15	勝/負	順位
平野 和男 田嶋 直子		2-0	2-1	2-0	1
丸尾 仁志 神長 奈央	0-2		0-2	0-2	3
間野 敦 片平 桂子	1-2	2-0		1-1	2

6ブロック	16	17	18	勝/負	順位
荻原 照弘 木村 尚絵		2-1	2-0	2-0	1
安藤 則夫 佐々木 久美	1-2		2-0	1-1	2
狩野 健 岡田 圭子	0-2	0-2		0-2	3

D・Eクラス 予選リーグ

1 ブロック		2	3	勝/負	順位
池田 重雄 北爪 美加		0-2	2-0	1-1	2
鈴木 彰二 鈴木 かおり	2-0		2-0	2-0	1
長沢 利幸 田邊 ます子	0-2	0-2		0-2	3 Eクラス

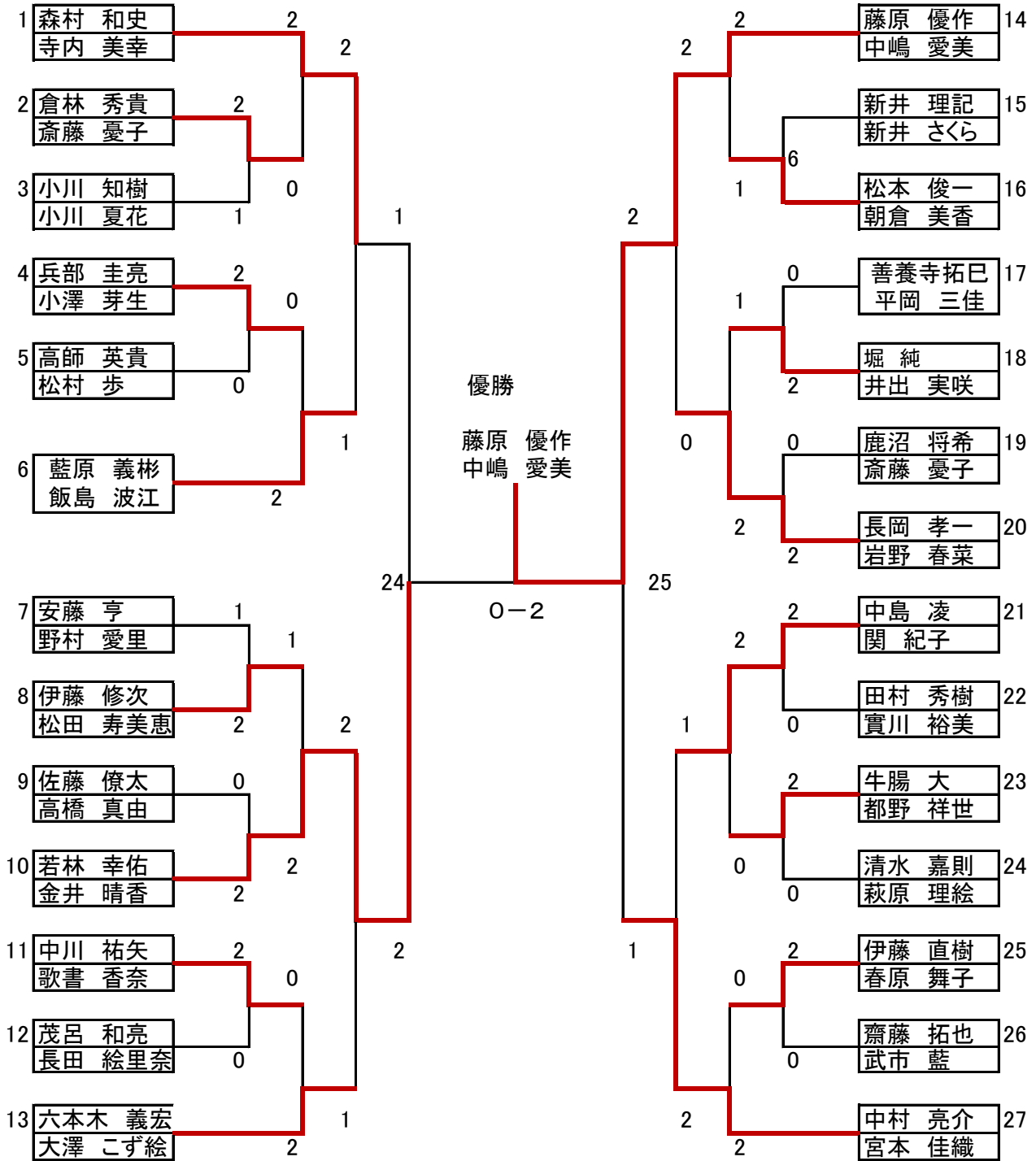
2 ブロック	5	6	7	勝/負	順位
井野口 博人 古館 照美		0-2	0-2	0-2	3
横室 知弘 木村 由美子	2-0		2-0	2-0	1
小須賀 昭仁 立川 ゆかり	2-0	0-2		1-1	2

3ブロック	9	10	11	勝/負	順位
坂井 裕 木島 よし江		0-2	0-2	0-2	3
齊藤 正道 齊藤 玲子	2-0		2-1	2-0	1
岩崎 一星 正田 典子	2-0	1-2		1-1	2

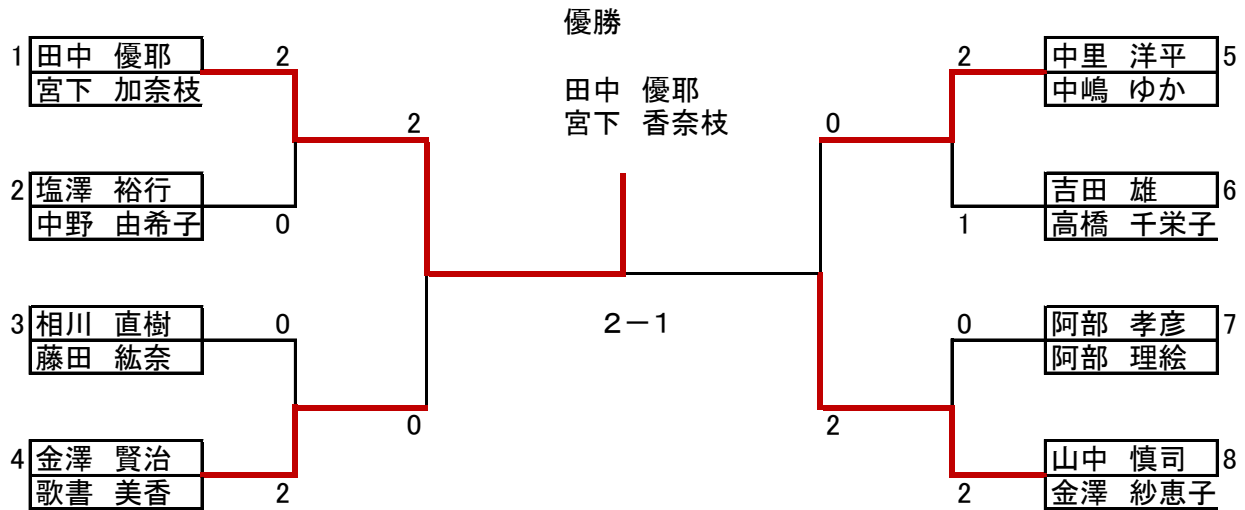
4ブロック	12	13	14	勝/負	順位
下山 昇一 北村 松代		0-2	1-2	0-2	3
宮内 秀雄 日野 真由美	2-0		2-0	2-0	1
金子 光男 芝 みつ子	2-1	0-2		1-1	2

5ブロック	15	16	17	勝/負	順位
木暮 次夫 関口 啓子		2-1	2-0	2-0	1 Eクラス
田辺 敬三 大群 春美	1-2		2-0	1-1	2
小泉 明 六本木 美代	0-2	0-2		0-2	3

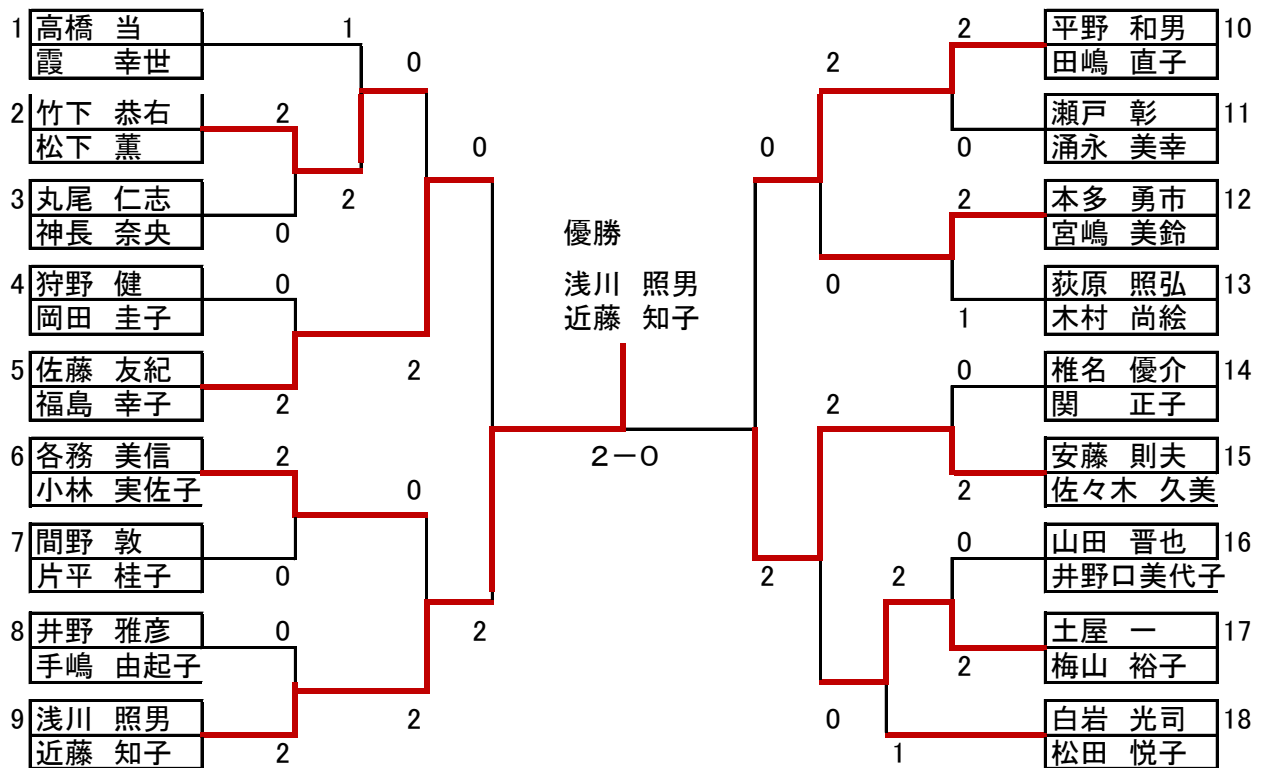
Aクラス 決勝トーナメント



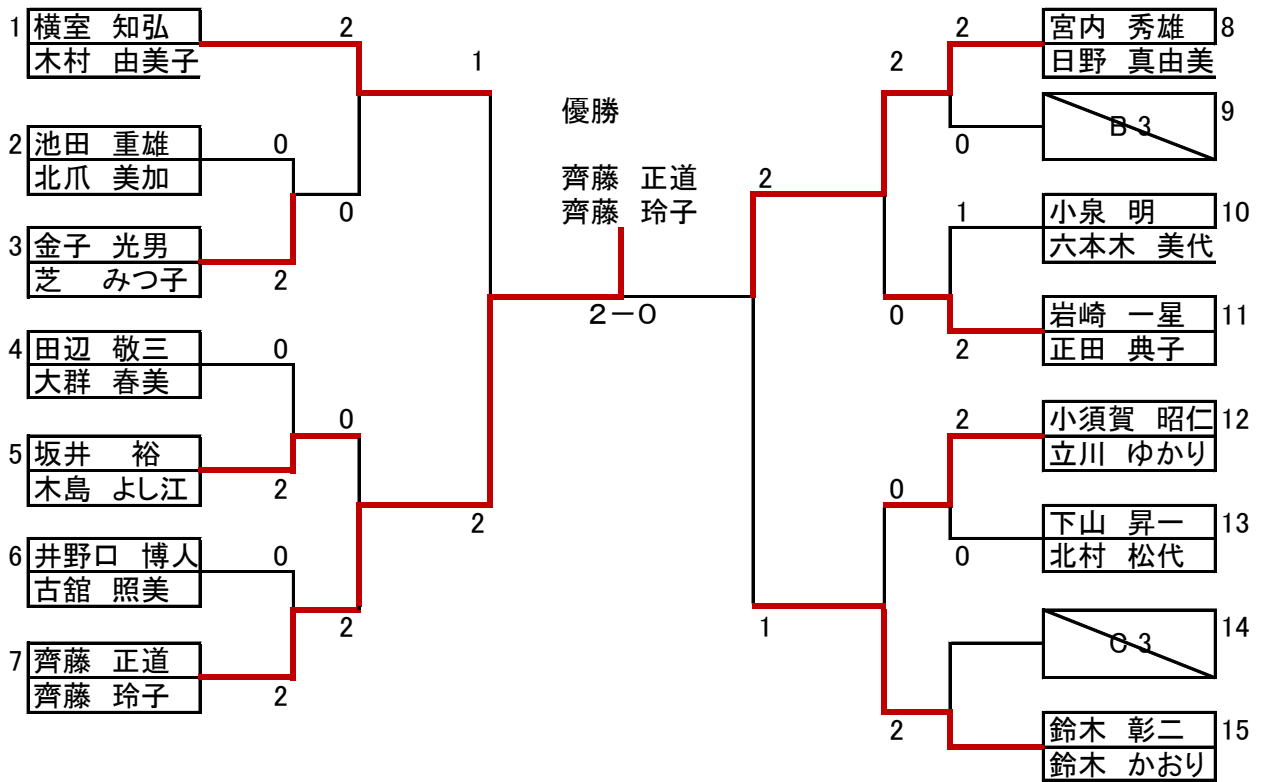
Bクラス 決勝トーナメント



Cクラス 決勝トーナメント



Dクラス 決勝トーナメント



Eクラス 決勝トーナメント

